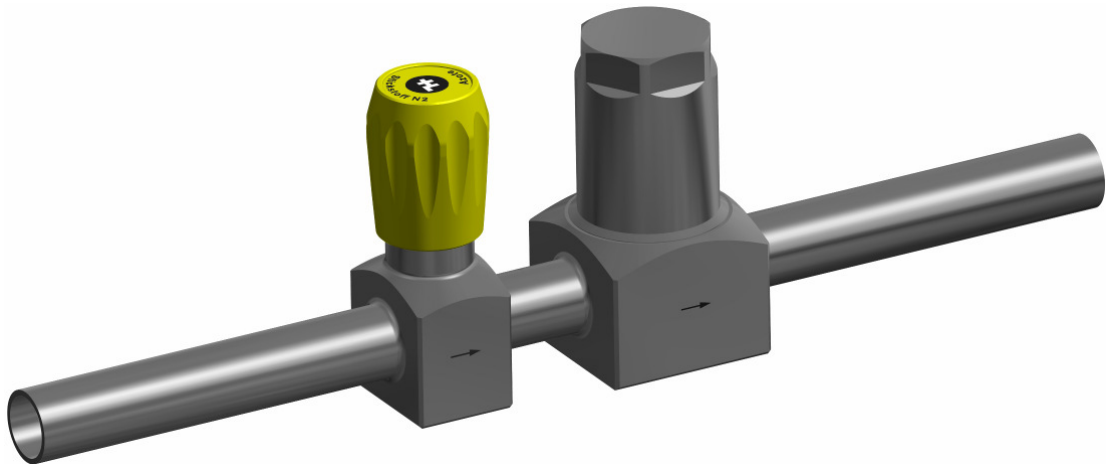


## Leitungsabsperrventil 1.4404

### Allgemeine Angaben

#### Balgventil aus V4A

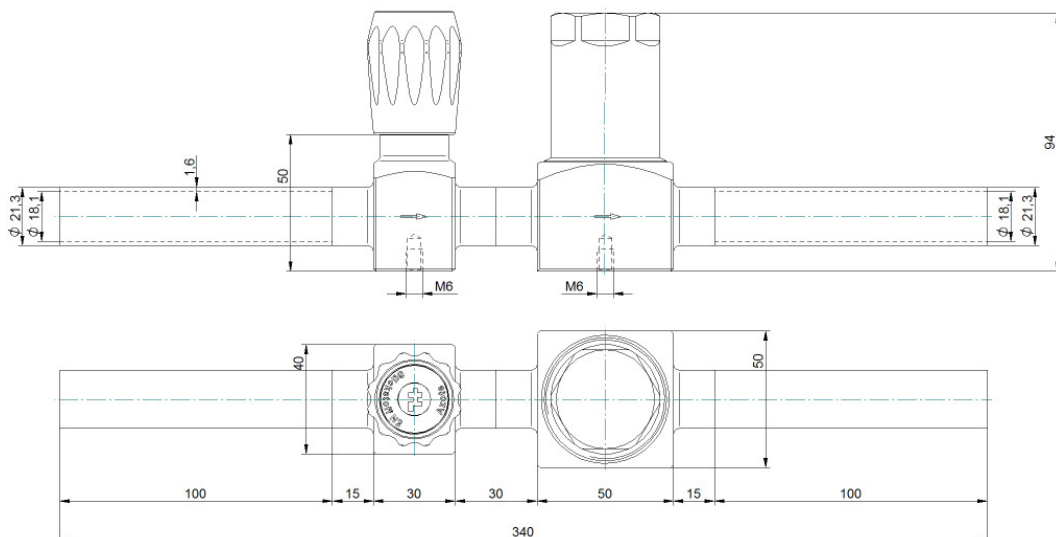
- Betriebsdruck P1max.= 35 bar
- Filter in Polyglas 0.1µm und Polyäthylen 0.5µm
- Ventilsitz aus V4A ø 10 mm
- Spindelabdichtung mit Balg aus V4A
- Für gasförmige Medien



### Anwendung

Die Balgventile sind für hochreine, gasförmige Medien bestimmt. Die Spindelabdichtung erfolgt mit einem Metall- Faltenbalg. Ausschliesslich metallische Dichtelemente verhindern Diffusionen und Verunreinigungen. Der Einsatzbereich geht bis zu Gasqualität 6.0 und einem Rohrdurchmesser bis ø21.3.

**Der integrierte Filter schützt die nachfolgenden Installationen und Geräte vor Verunreinigungen. Die Abscheiderate beträgt 99.9995% bei 0.5µm Partikelgrösse. Das Filterelement ist absolut inert und FDA- zugelassen.**



Art. Nr.:	Eingang	Ausgang	Material	Besonderes
70085-CS	Ø21.3	Ø21.3	CS 1.4404	Sitz ø10 mm
Leistung bei: ...				
KV- Wert: ...				